

Bachelor- / Studien- / Masterarbeit



TECHNISCHE
UNIVERSITÄT
DARMSTADT



Elektrische
Energieversorgung
unter Einsatz
Erneuerbarer Energien



EnEff Campus
Lichtwiese

Hintergrund Im Zuge des Projektes EnEff Campus Lichtwiese werden Wege der Energieeffizienzsteigerung des Campus Lichtwiese der TU Darmstadt erforscht. Ziel ist die Verringerung der CO₂-Emissionen durch Einsparung von Primärenergien, Sektorkopplung und verbesserte Energiemanagement-Strategien. Dazu ist der Einsatz neuartiger, effizienterer Betriebsmittel erforderlich, die meist über Leistungselektronik an das elektrische Netz angebunden sind. Diese Betriebsmittel emittieren aufgrund ihrer Funktionalität Oberschwingungen sowohl in den Strom als auch in die Spannung des Stromnetzes. Je nach Ausprägung und Sensibilität der ans Stromnetz angeschlossenen Betriebsmittel, können erhöhte Systemverluste, Fehlfunktionen von Betriebsmitteln und Geräuschemissionen die Folge sein. Zur Untersuchung solcher Oberschwingungsphänomene wurde im Rahmen des Projekts ein Monitoring-System aufgebaut. Die damit gemessenen Daten dienen als Forschungsgrundlage.

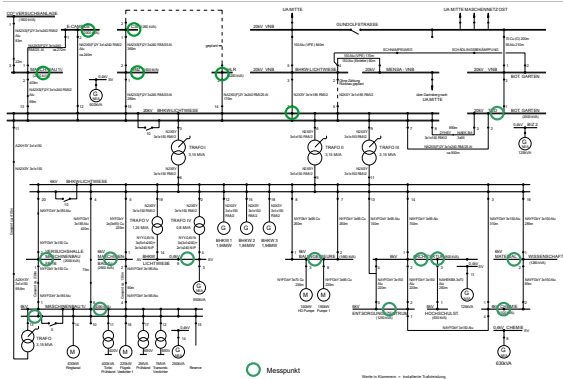


Abbildung 1: Monitoring-System am Campus Lichtwiese

Aufgabe Im Rahmen des Projektes fallen regelmäßig interessante Fragestellungen an, die im Rahmen einer Abschlussarbeit bearbeitet werden können. Inhaltlich werden die oben aufgeführten Themen behandelt. Bei Interesse an der Thematik meldet Euch gerne bei mir!

Betreuer Carl Schweinsberg

(cs@e5.tu-darmstadt.de, S3 | 10/204)